

DS Solution V10.0 Release Notes

DS Solution V10.0 Release

한국어

2021. 07. 30

Version: 10.0

DS Solution V10.0 Release Notes

DS Solution V10.0

DS Solution V10.0이 출시 되었습니다. 기존 DS Solution V10.0의 업그레이드 버전으로 DS Component의 새로운 기능과 수정 추가 및 Change Prefix 프로그램이 추가 되었습니다. 자세한 사항은 다음 항목을 참고해 주십시오.

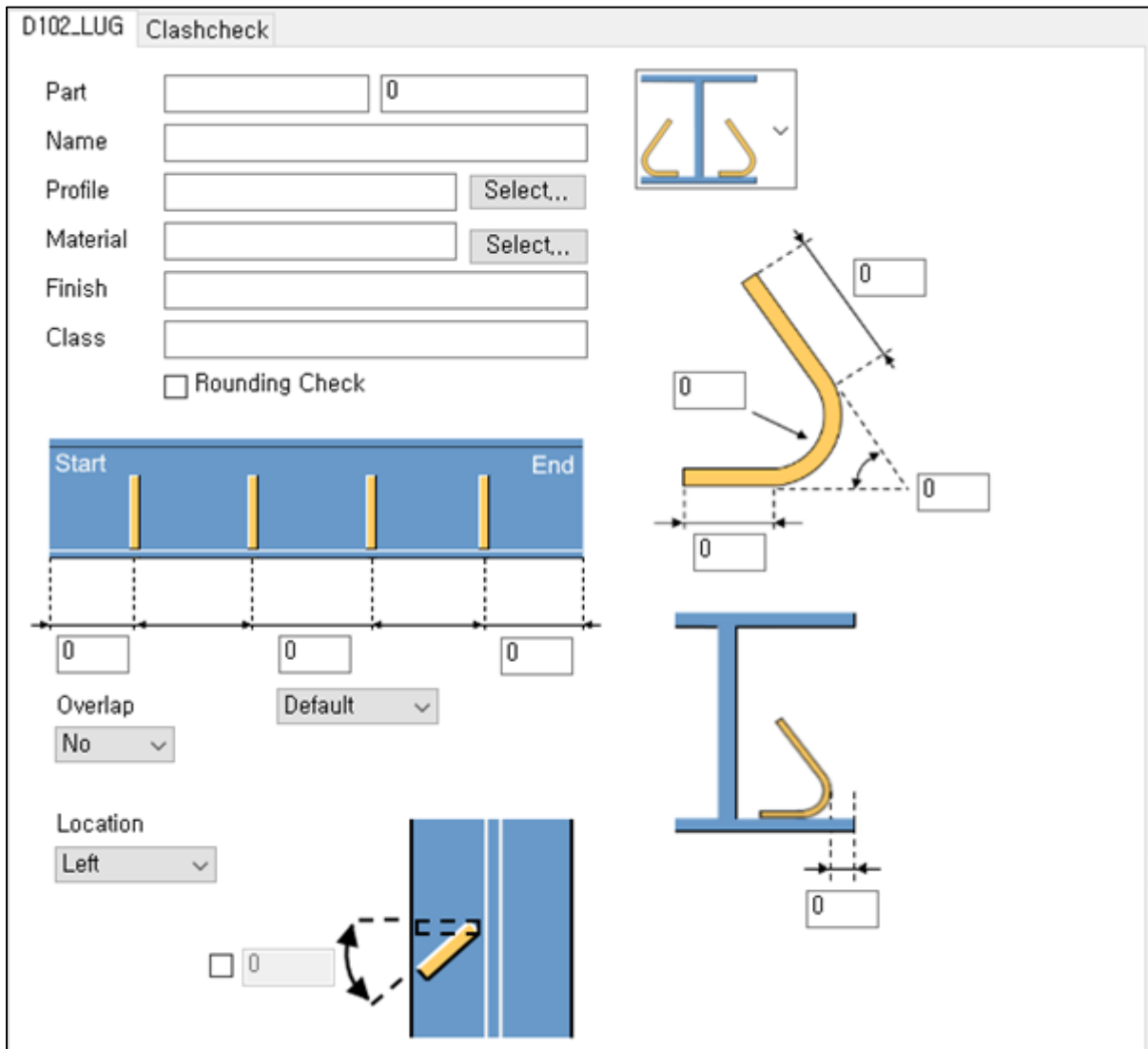
DS Component

DS Component에 추가된 새로운 기능과 수정된 사항은 다음과 같습니다.

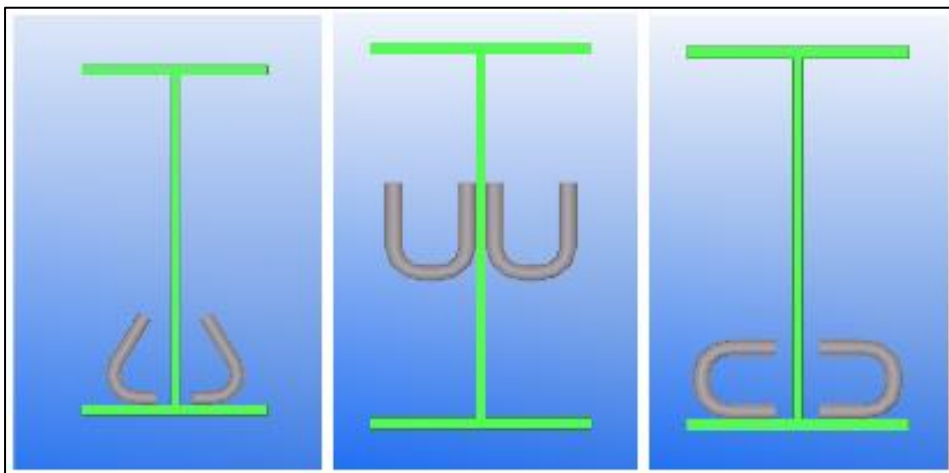
- D102 Lug Component 추가
- J651 Tube Connection Component 추가
- J752 Stiffener 갭 조절 값 추가
- J757 Rib Plate 갭 조절 값 추가
- T721 상부 Flange Edge 값 데이터 추가 및 버전 별 Depth 오류수정
- J769 Pipe Plate Cutting 갭 추가
- J701 Base Plate X,Y 축 기준 입력 값 수정
- J751 Expansion Joint 추가
- J755 Expansion Joint
- J751 Gusset Plate Type 추가

DS Solution V10.0 Release Notes

D102 LUG Component 추가

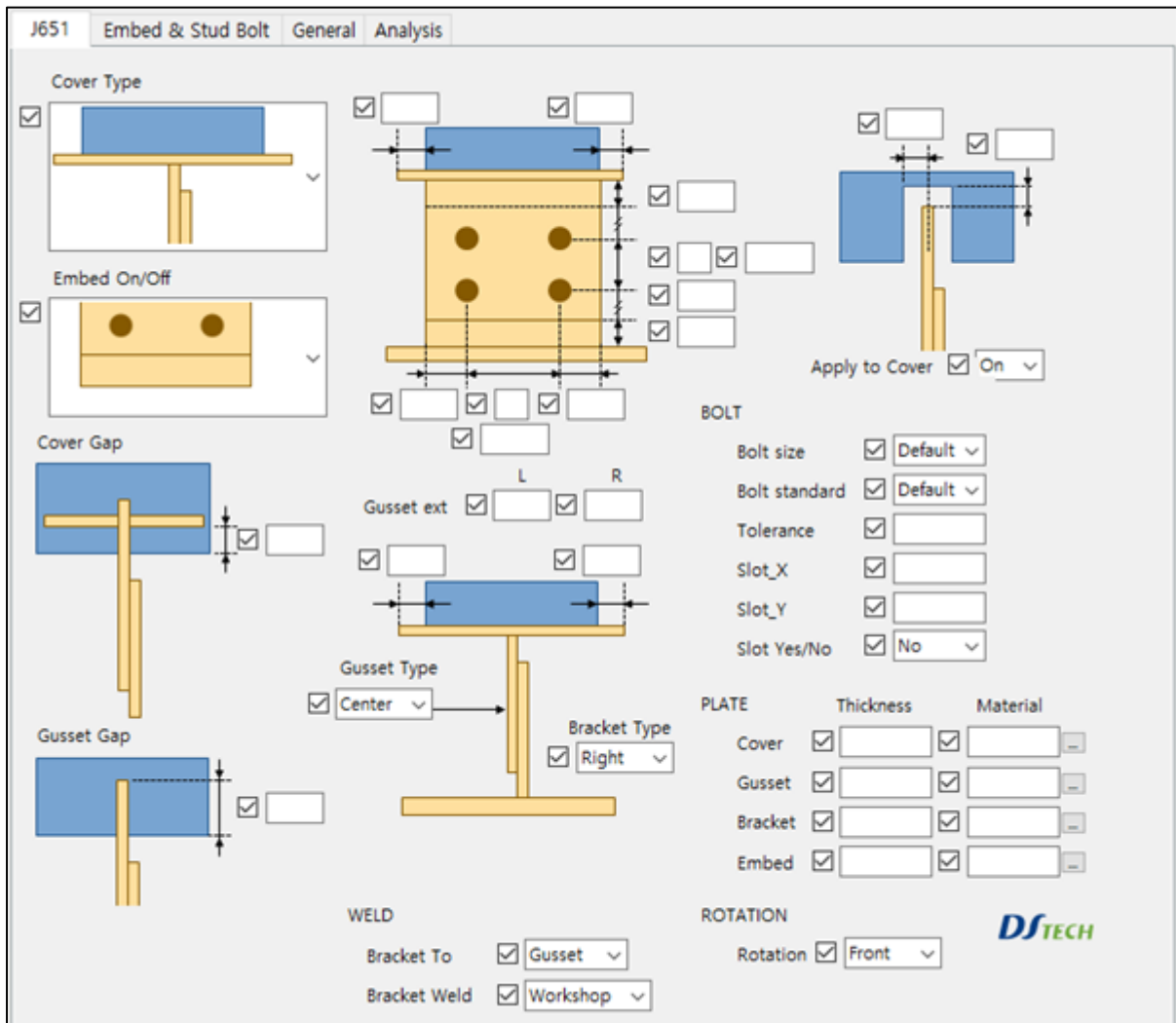


Lifting Lug 부재를 만드는 컴포넌트

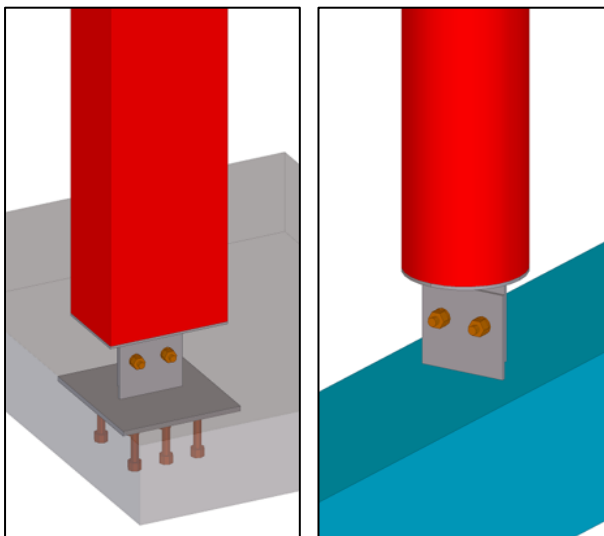


DS Solution V10.0 Release Notes

J651 Tube Connection 추가

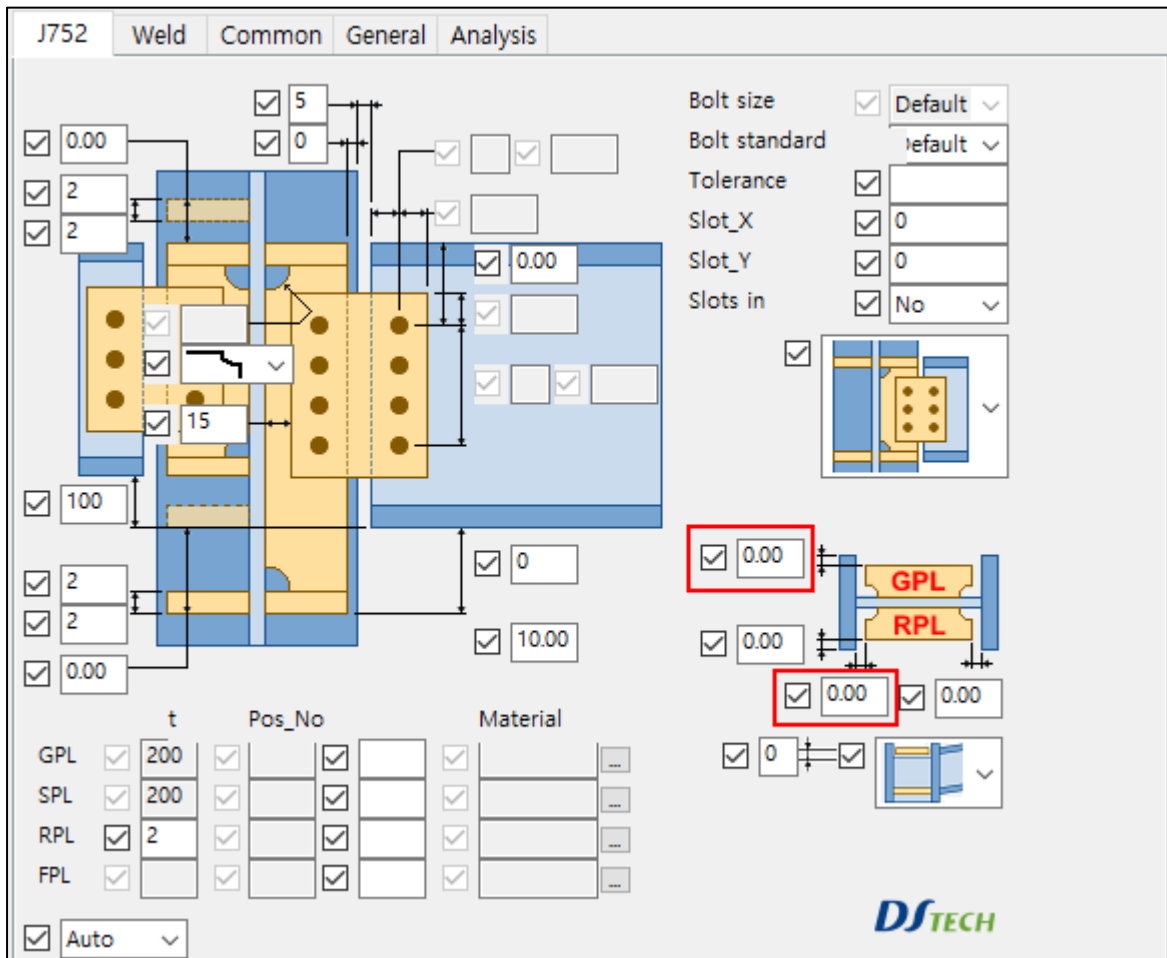


Pipe 부재와 Concrete 혹은 Beam, Girder 와의 접합을 만드는 컴포넌트

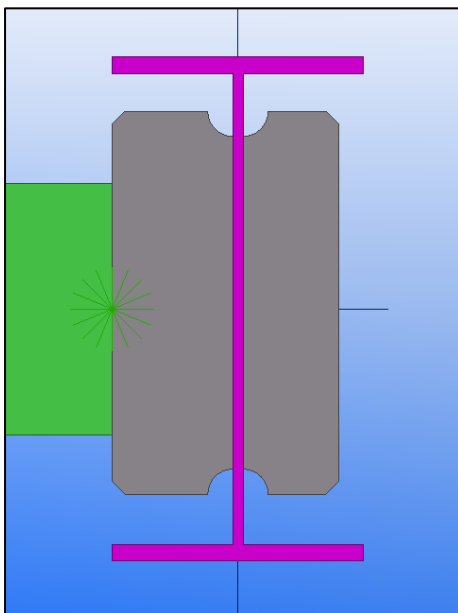


DS Solution V10.0 Release Notes

J752 Stiffener 갭 조절 값 추가

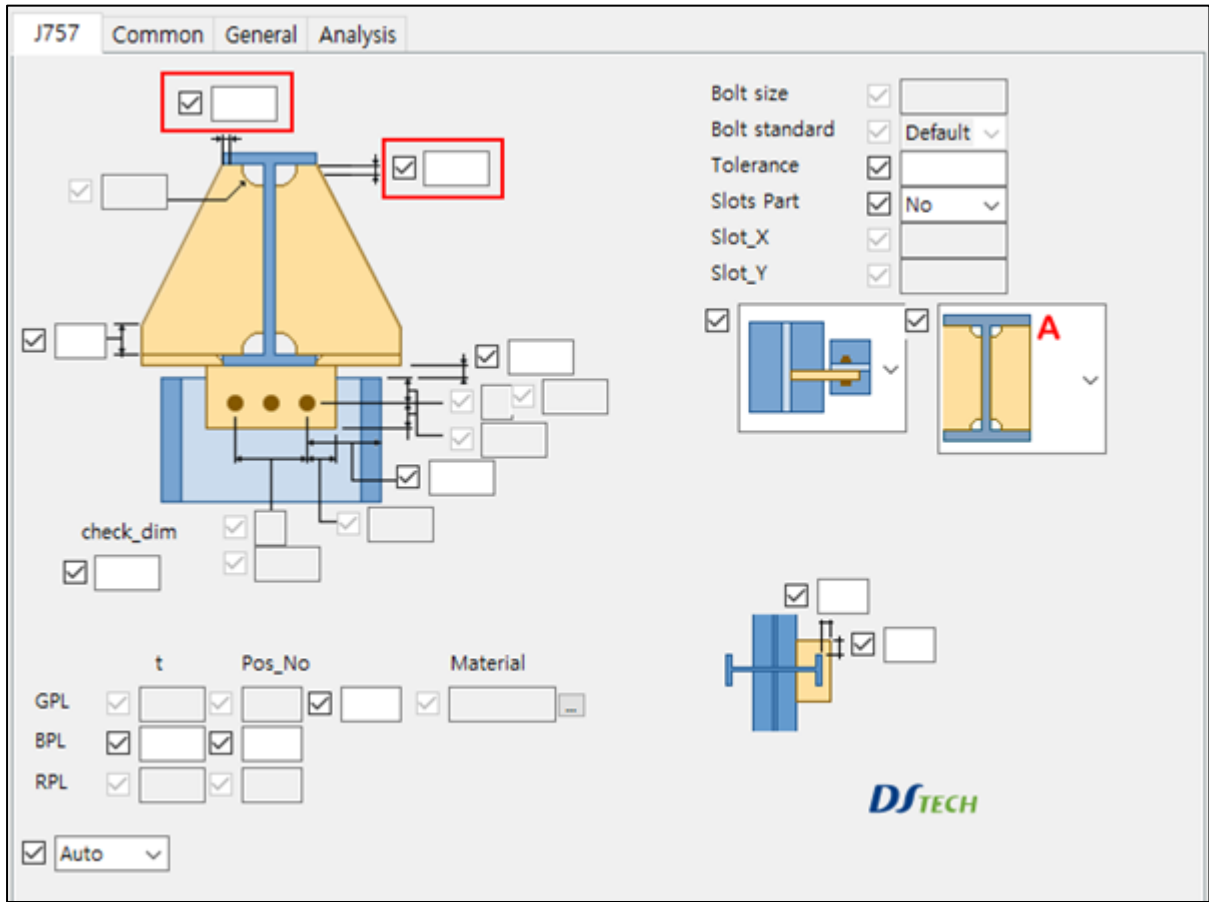


Stiffener 갭 조절 값을 각각 다르게 컨트롤 할 수 있도록 추가

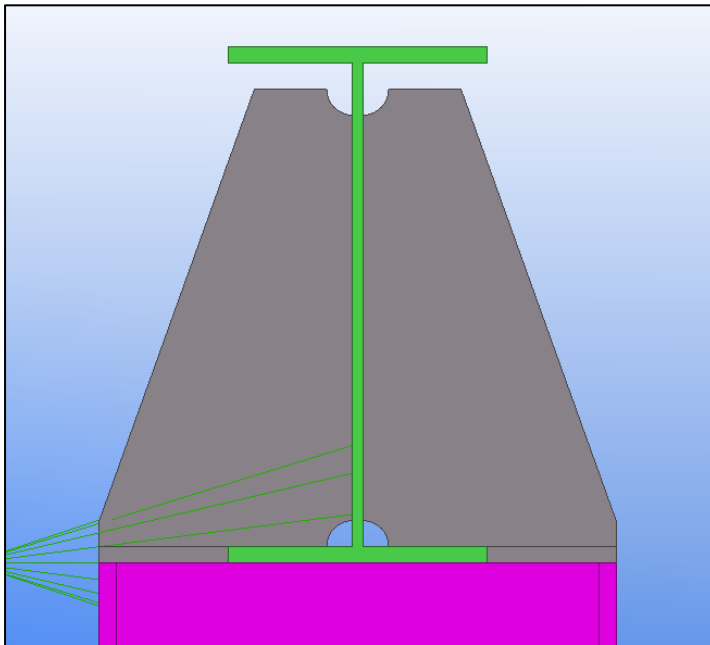


DS Solution V10.0 Release Notes

J757 Rib Plate 갭 조절 값 추가

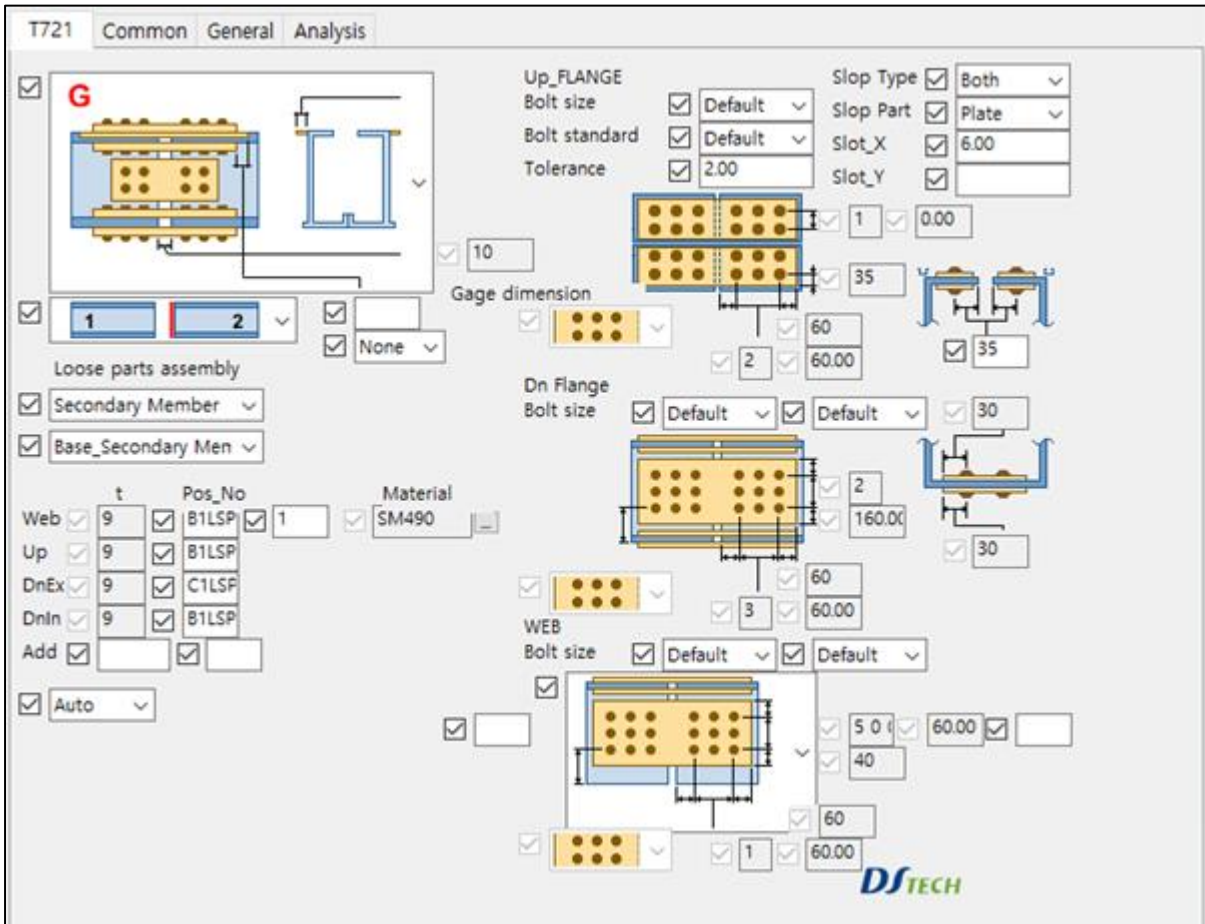


Rib Plate 갭 조절 값 추가



DS Solution V10.0 Release Notes

T721 상부 Flange Edge 값 데이터 추가 및 버전 별 Depth 오류수정

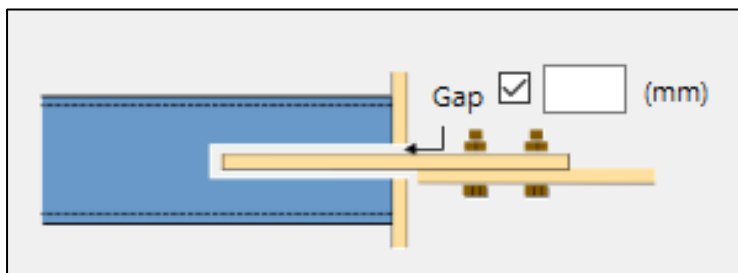
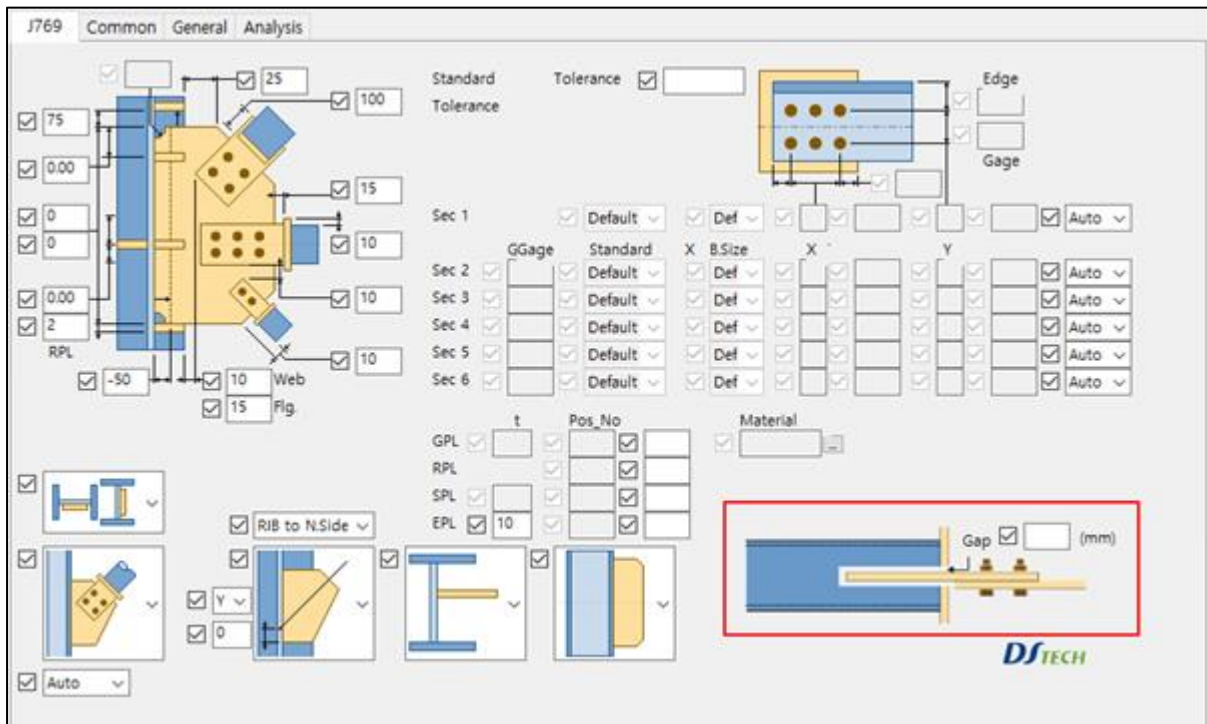


FLANGE(상부)						
열(Count)	개수	Dia	p1	e3(x)	e4(y)	t
16	17	18	19	20	21	22
2	2	6	22	70	35	35
2	2	4	22	70	35	35
6	2	4	22	70	35	35
6	2	4	22	70	35	35
6	2	4	22	70	35	35

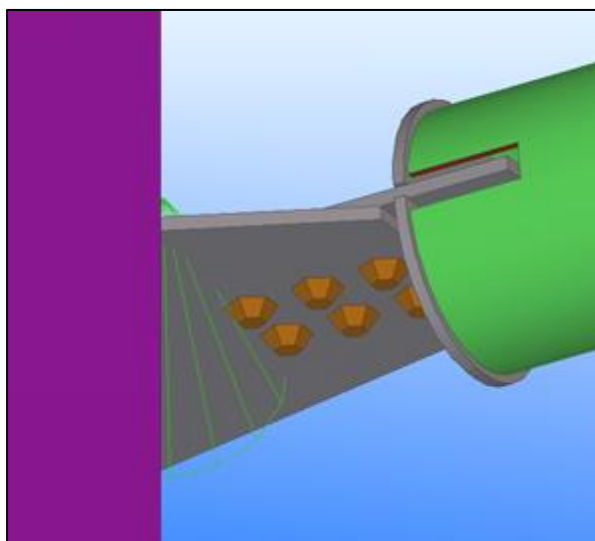
데이터에 상부 Flange 엣지 값 추가 및 상위버전 Web Plate Depth 오류 수정

DS Solution V10.0 Release Notes

J769 Pipe Plate Cutting 갭 추가

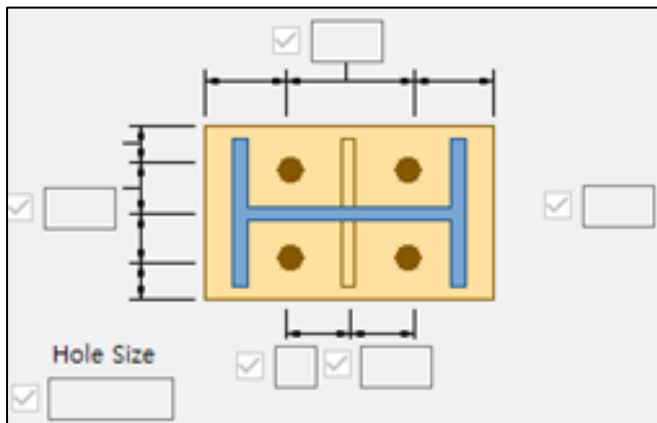
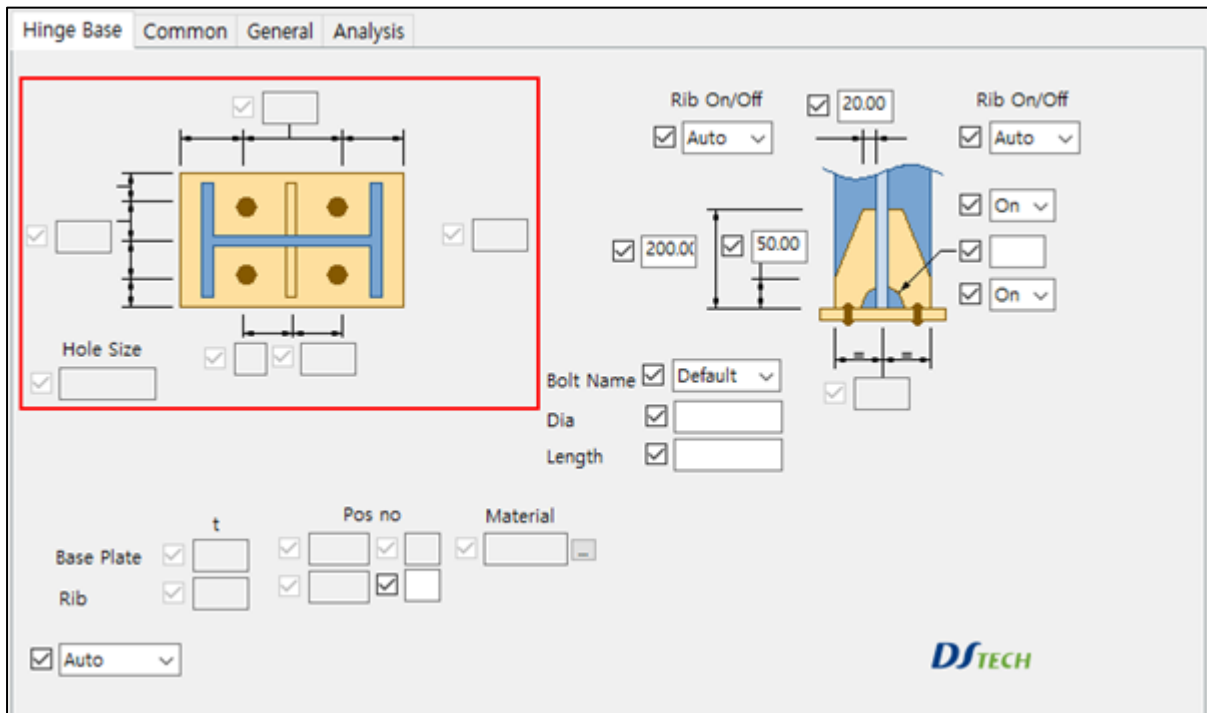


Pipe Plate Cutting 갭 추가



DS Solution V10.0 Release Notes

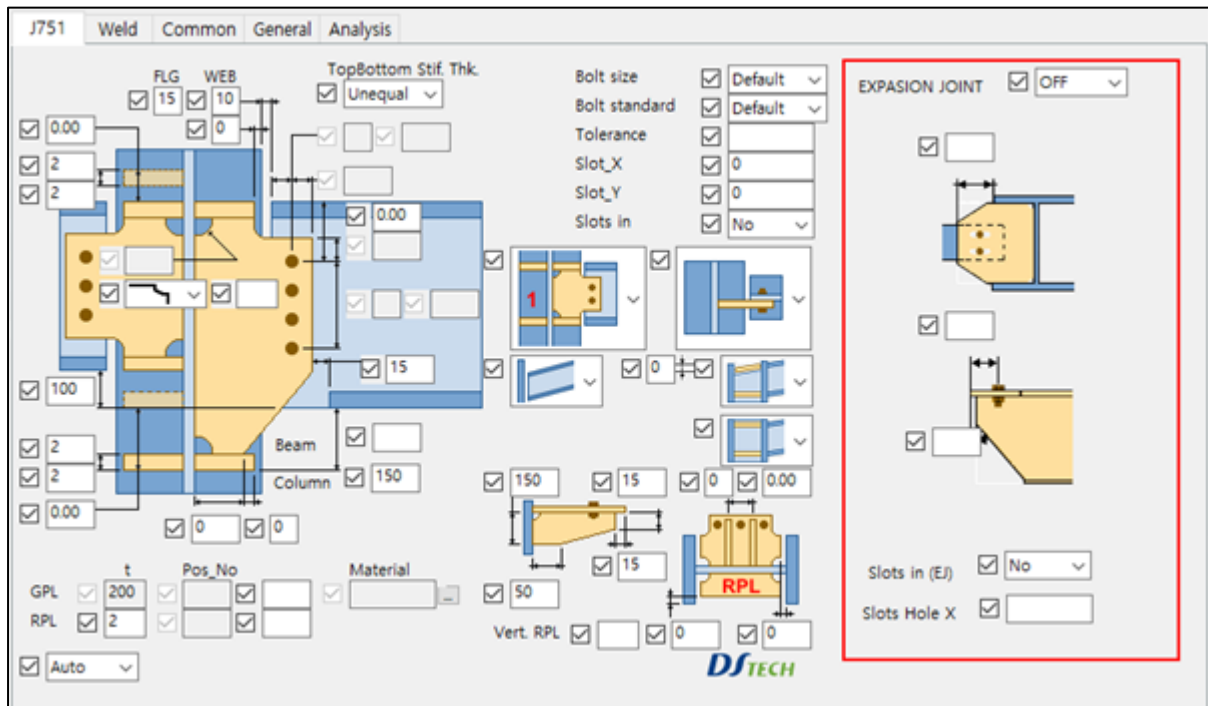
J701 Base Plate X,Y 축 기준 입력 값 수정



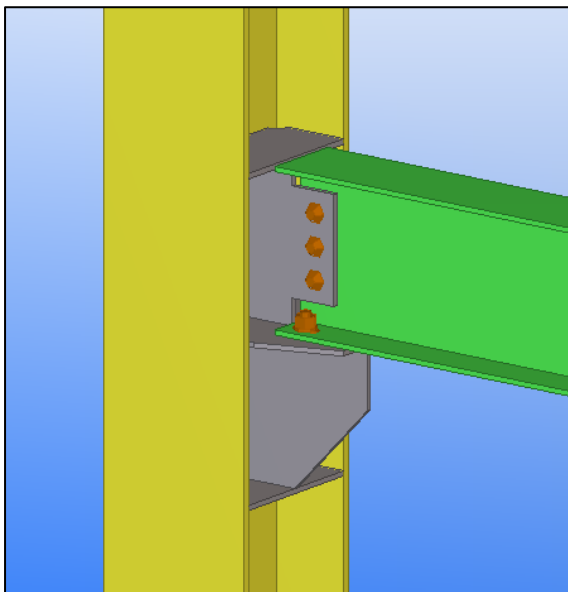
Base Plate의 X,Y 기준 입력 값 수정 및 데이터 수정

DS Solution V10.0 Release Notes

J751 Expansion Joint 추가

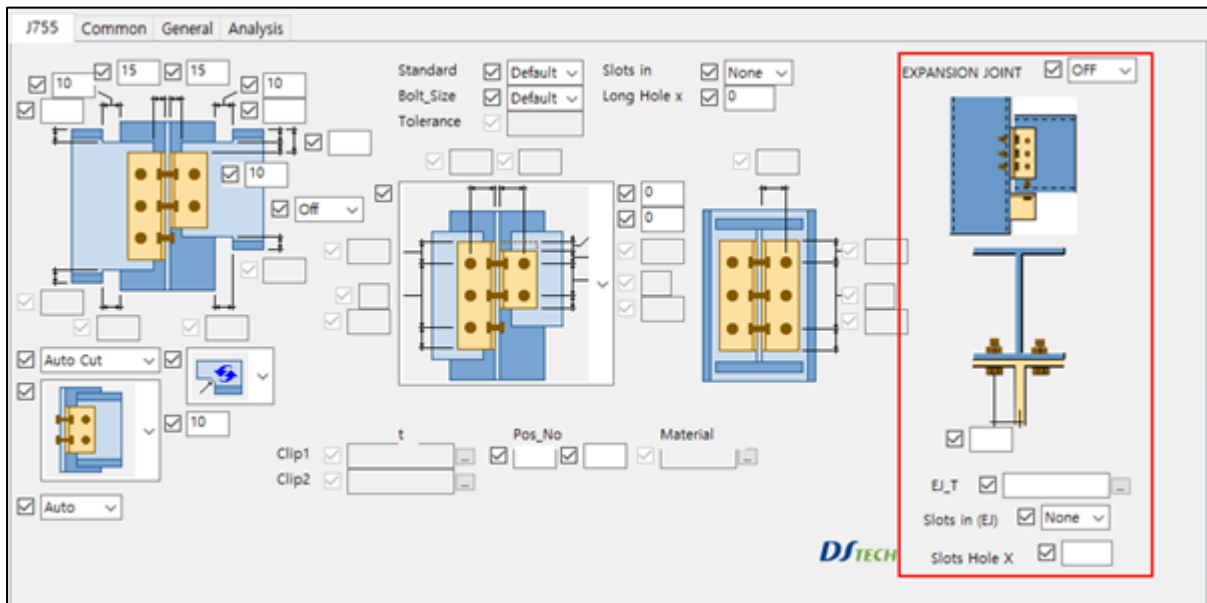


Expansion Joint On/OFF 옵션 추가

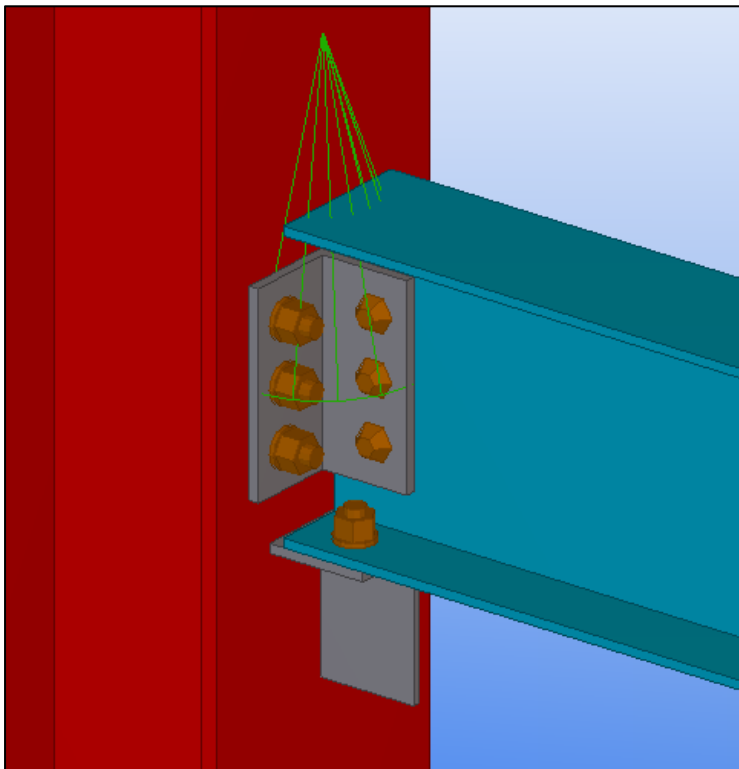


DS Solution V10.0 Release Notes

J755 Expansion Joint 추가

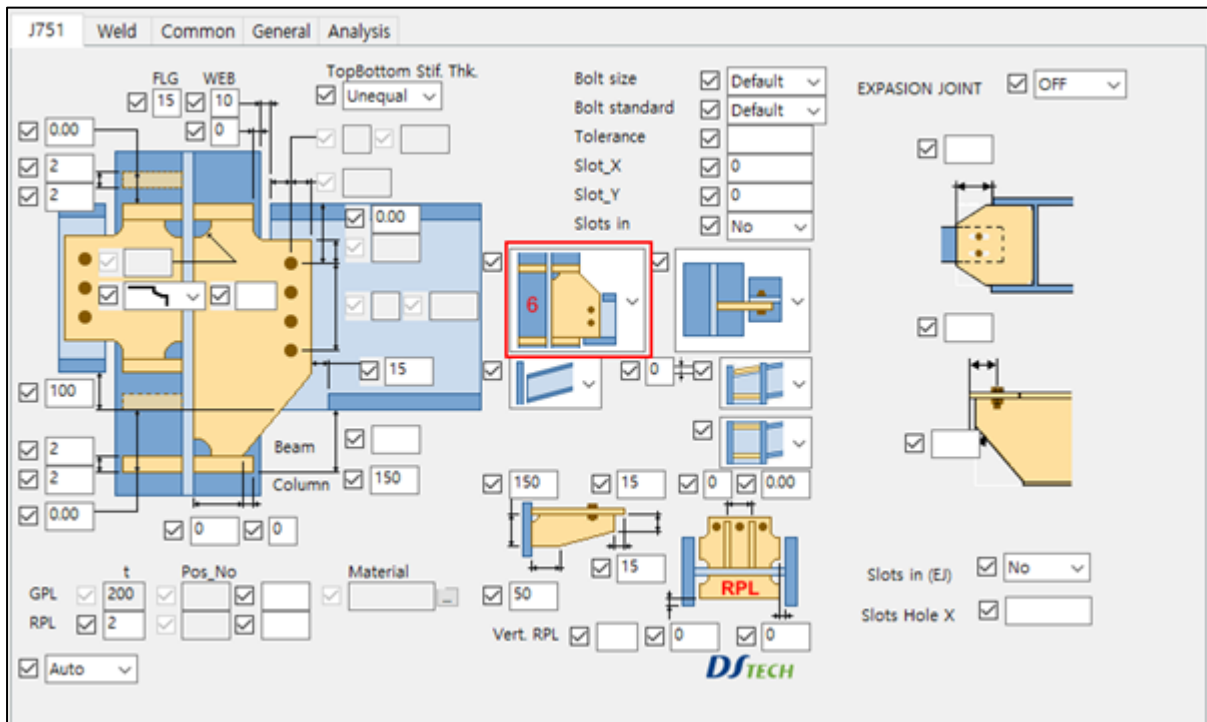


Expansion Joint On/OFF 옵션 추가

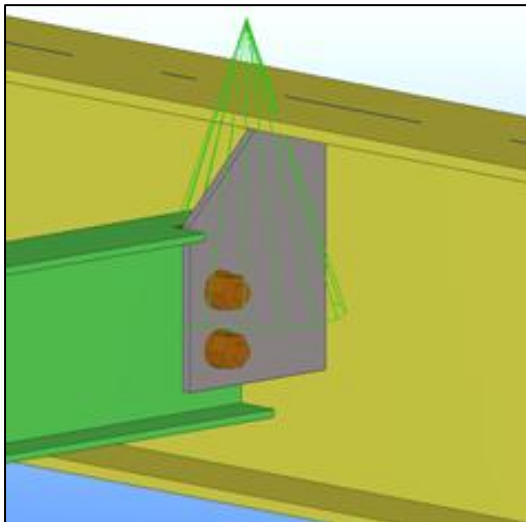
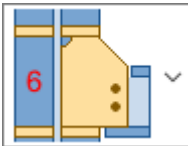


DS Solution V10.0 Release Notes

J751 Gusset Plate Type 추가



Gusset Plate Type 추가



DS Solution V10.0 Release Notes

Change Prefix

새롭게 추가된 Change Prefix 프로그램은 다음과 같습니다.

DS Change Prefix

* Select Prefix/Finish

All Select

특정문자 맨앞에 붙이기

BEAM

PLATE

특정문자 교체

BEAM

Before After

PLATE

Before After

DS TECH TEL : 054)272-7433
<http://www.dstecheng.co.kr>
E-mail : rnd@dstecheng.co.kr

- Select Prefix/Finish(Part Prefix, Assembly Prefix, Finish) 세가지의 변경할 아이템 선택 가능
- All/Select의 부재 선택 옵션
- Beam/Plate의 특정 문자 맨 앞에 붙이기 기능
- Beam/Plate의 특정 문자 교체 기능
- Progress Bar

DS Solution V10.0 Release Notes

Select Prefix/Finish

DS Change Prefix

* Select Prefix/Finish

Part Prefix
Assembly Prefix
Finish

특정 문자 맨 앞에 붙이기

BEAM

ADD

PLATE

ADD

특정 문자 교체

BEAM

Before After

CHANGE

PLATE

Before After

CHANGE

DS TECH TEL : 054)272-7433
<http://www.dstecheng.co.kr>
E-mail : rnd@dstecheng.co.kr

Part Prefix/Assembly Prefix/Finish 중 변경할 아이템을 선택 가능

DS Solution V10.0 Release Notes

All/Select의 부재 선택 옵션

DS Change Prefix

* Select Prefix/Finish

All Select

특정 문자 맨 앞에 붙이기

BEAM

PLATE

특정 문자 교체

BEAM

Before After

PLATE

Before After

DS TECH TEL : 054)272-7433
<http://www.dstecheng.co.kr>
E-mail : rnd@dstecheng.co.kr

전체 부재에 적용할 것인지 선택한 부재만 적용할 것인지 선택 옵션

DS Solution V10.0 Release Notes

특정 문자 맨 앞에 붙이기 기능

DS Change Prefix

* Select Prefix/Finish

All Select

특정 문자 맨 앞에 붙이기

BEAM

PLATE

특정 문자 교체

BEAM

Before After

PLATE

Before After

DS TECH TEL : 054)272-7433
<http://www.dstecheng.co.kr>
E-mail : rnd@dstecheng.co.kr

Beam/Plate의 특정 문자 맨 앞에 붙이기 기능(빔 속성의 플레이트도 플레이트로 인식)

DS Solution V10.0 Release Notes

특정 문자 교체 기능

DS Change Prefix

* Select Prefix/Finish

▼

All Select

특정 문자 맨 앞에 붙이기

BEAM

PLATE

특정 문자 교체

BEAM

Before After

PLATE

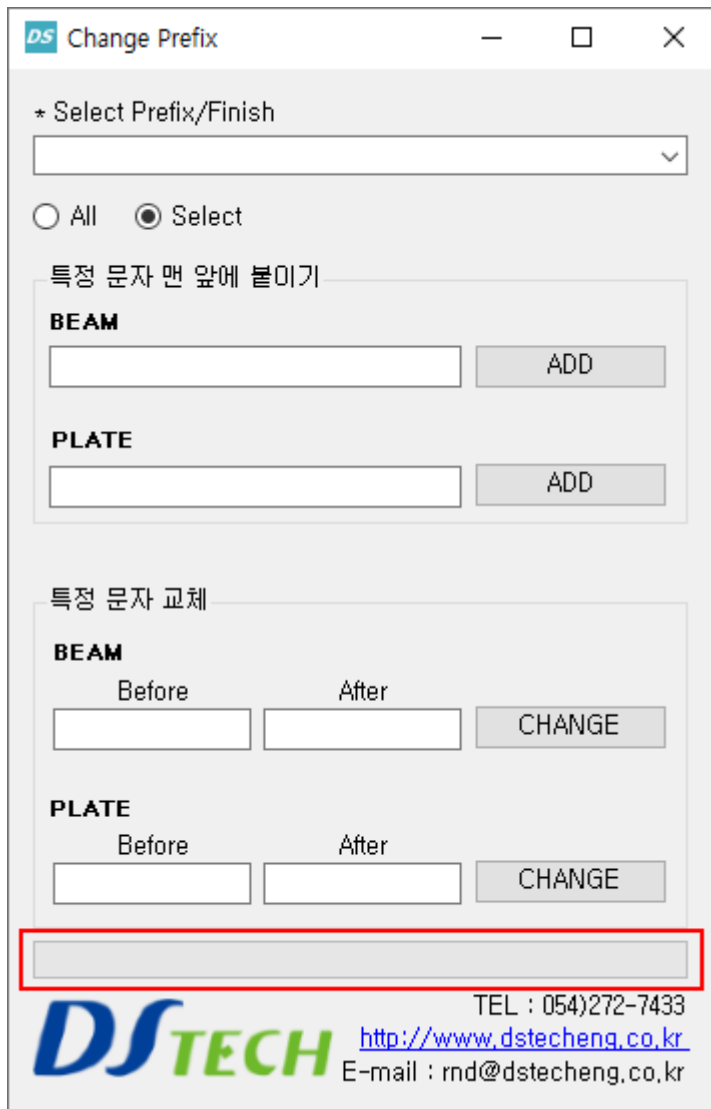
Before After

DS TECH TEL : 054)272-7433
<http://www.dstecheng.co.kr>
E-mail : rnd@dstecheng.co.kr

Beam/Plate의 Before에 입력한 단어를 After에 입력한 단어로 변경(빔 속성의 플레이트도 플레이트로 인식)

DS Solution V10.0 Release Notes

Progress Bar



DS Change Prefix

* Select Prefix/Finish

All Select

특정 문자 맨 앞에 붙이기

BEAM

PLATE

특정 문자 교체

BEAM

Before After

PLATE

Before After

DS TECH TEL : 054)272-7433
<http://www.dstecheng.co.kr>
E-mail : rnd@dstecheng.co.kr

프로그램의 진행 정도를 표시