

DS Solution V15.0 Release Notes

DS Solution V15.0 Release

한국어

2026. 06. 29

Version: 15.0

DS Solution V15.0 Release Notes

DS Solution V15.0

DS Solution V15.0이 출시되었습니다. 기존 DS Solution V14.1의 업그레이드 버전으로 Component의 새로운 기능이 추가 및 수정되었습니다.

DS Component

DS Component에 추가된 새로운 기능과 수정된 사항은 다음과 같습니다.

1. J722 (Girder Splice + Bracket)

- 1) Column Stiffener Type 1의 안쪽 간격 적용 범위 수정
- 2) Bracket Cutting 오류 수정

2. J751 (Single Shear Connection)

- 1) Stiffener Clash 오류 수정
- 2) Bolt Edge 오류 수정
- 3) C to B Bevel Cut 오류 수정

3. J761 (Single Brace Connection)

- 1) 보강 Plate 생성 오류 수정

4. J772(Trim Purlin Connection)

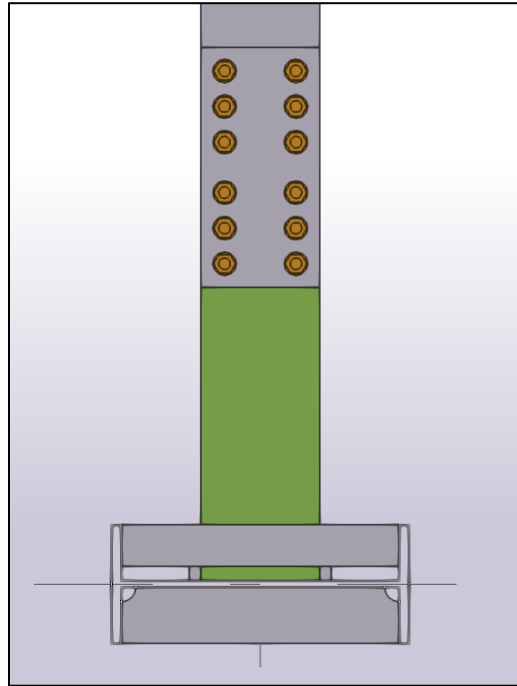
- 1) 기울어진 부재에 대한 Plate 기울기 미적용 오류 수정

DS Solution V15.0 Release Notes

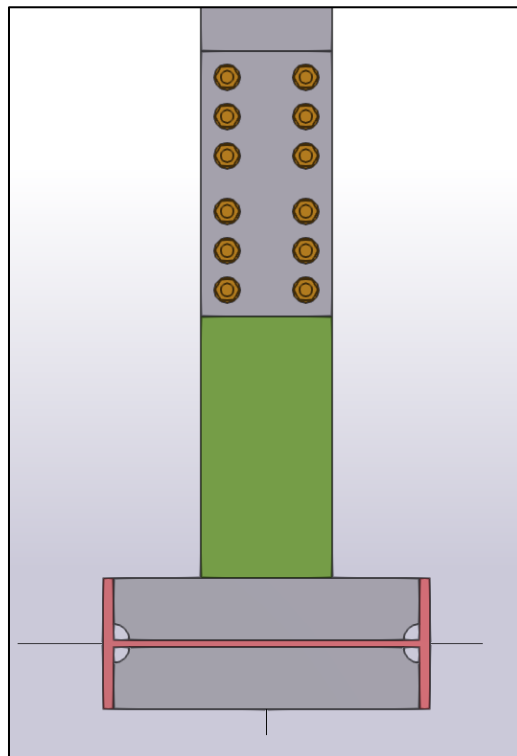
1. J722 (Girder Splice + Bracket)

1) Column Stiffener Type 1의 안쪽 간격 적용 범위 수정

부재를 덮는 타입의 Stiffener의 안쪽 간격 0~20 값도 적용되도록 수정



수정 전

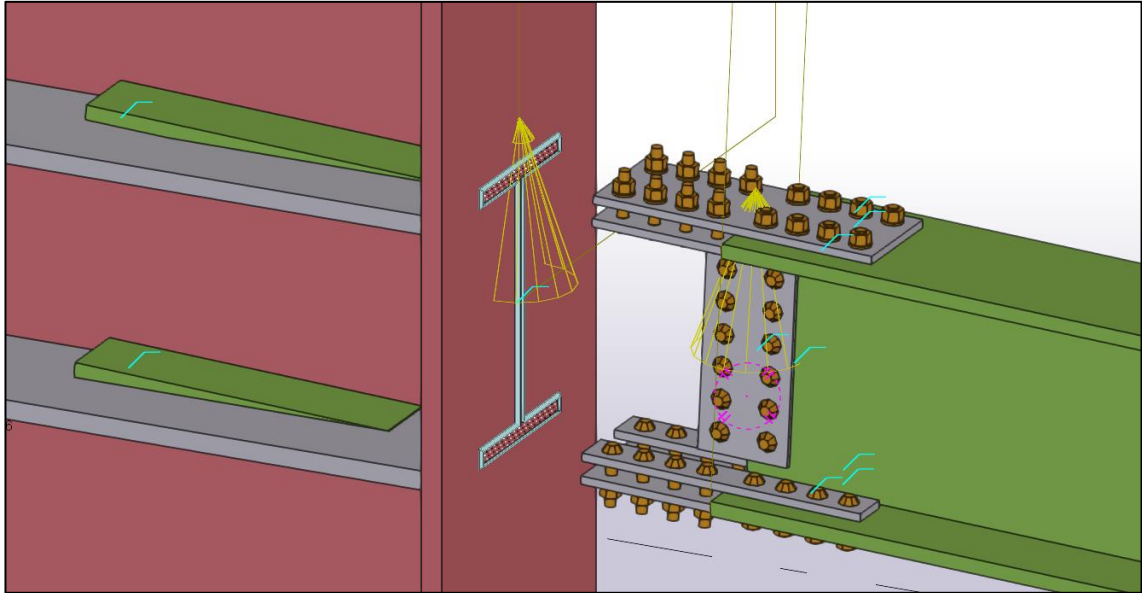


수정 후

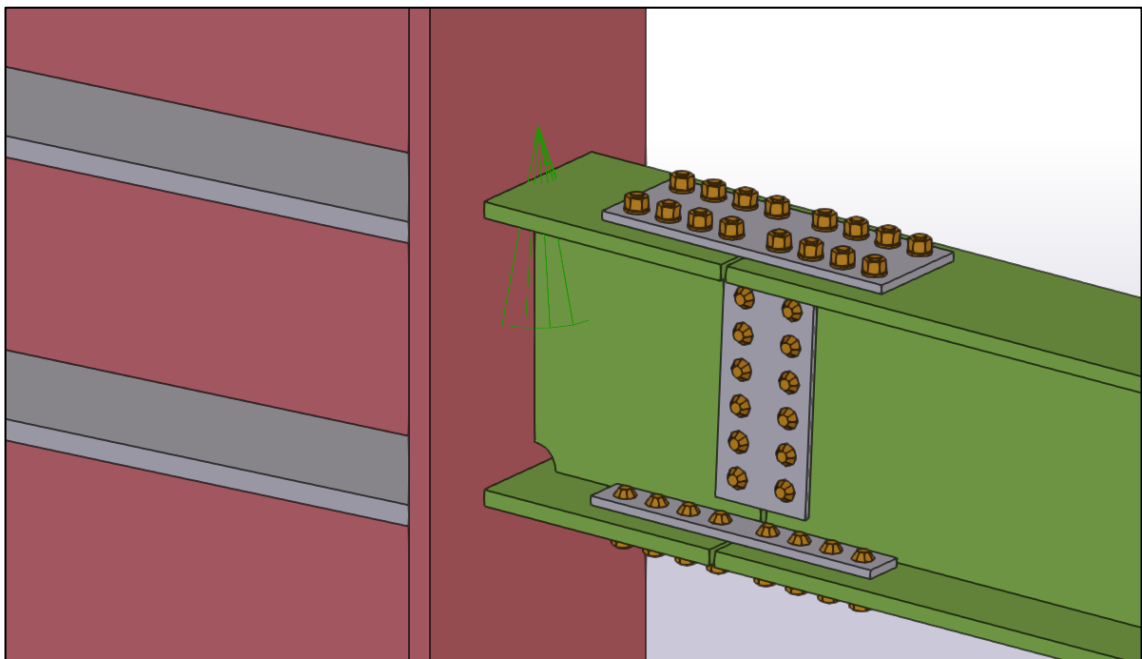
DS Solution V15.0 Release Notes

2) Bracket Cutting 오류 수정

일부 삽입 위치에서 Bracket Cutting 형상에 대한 오류 수정



수정 전



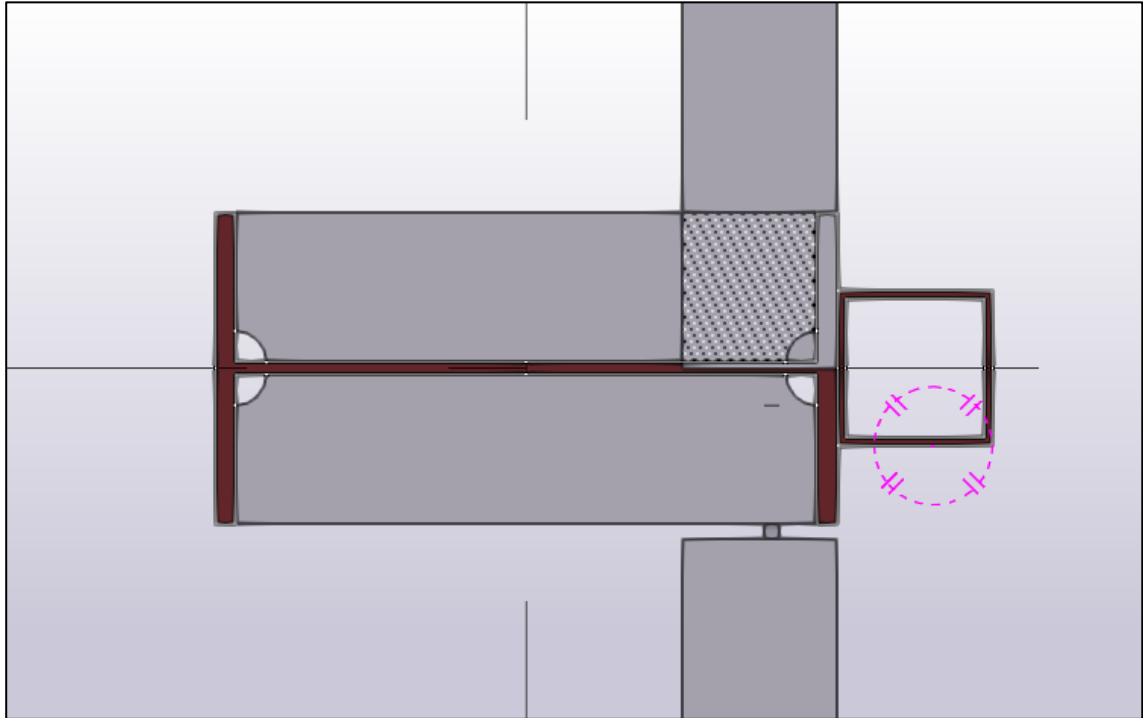
수정 후

DS Solution V15.0 Release Notes

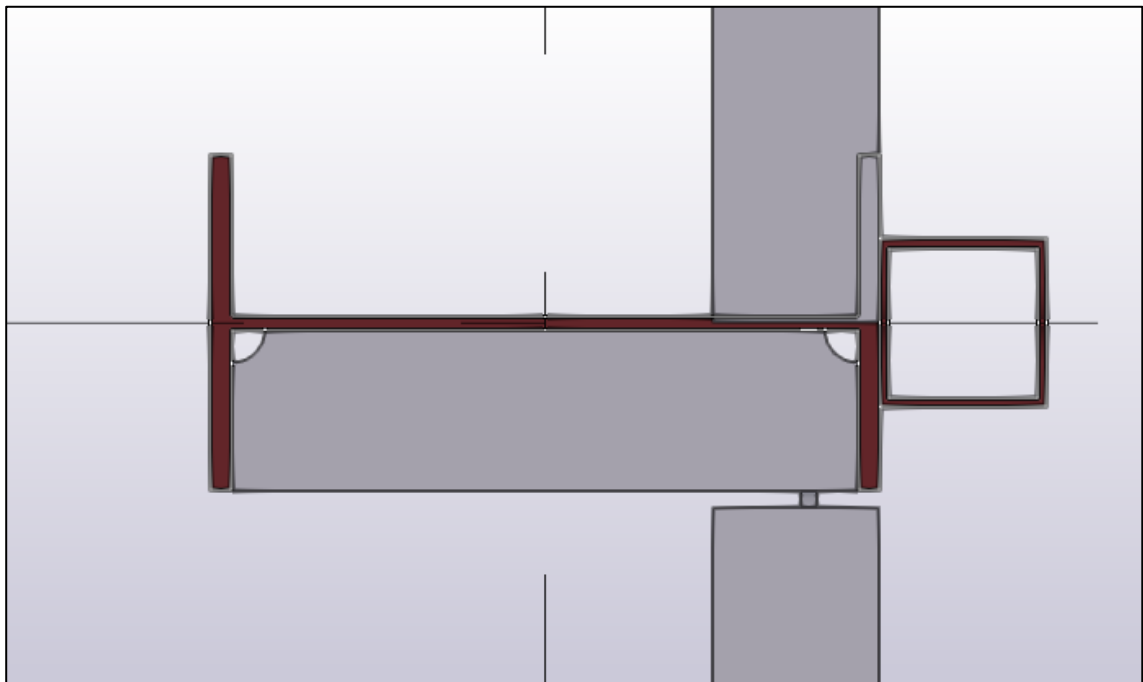
2. J751 (Single Shear Connection)

1) Stiffener Clash 오류 수정

Column to Beam 상황에서 부재가 Column 중심으로 들어오지 않는 경우 발생하는 Stiffener 간섭 체크 오류 수정



수정 전

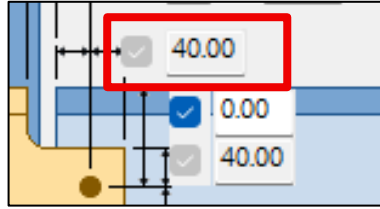


수정 후

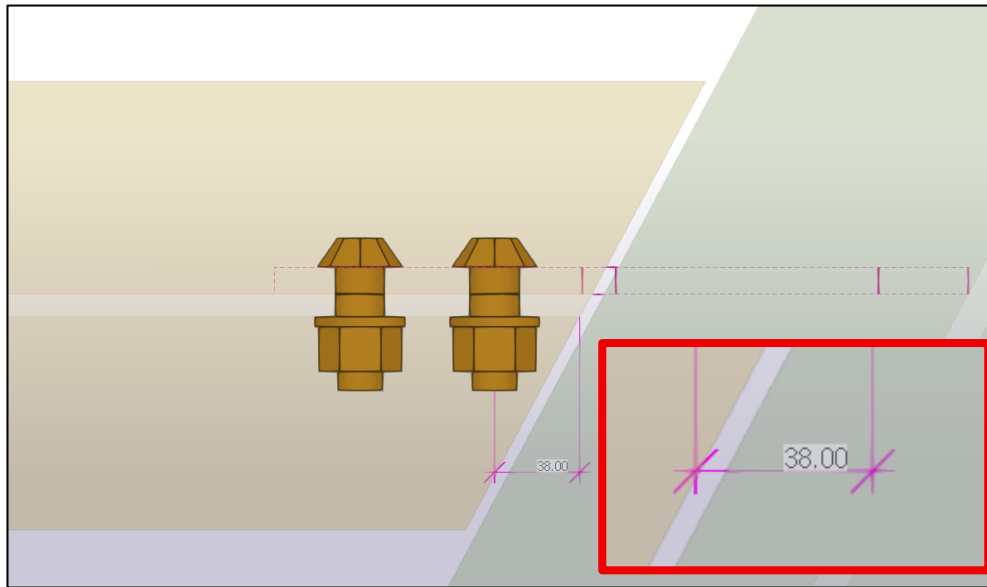
DS Solution V15.0 Release Notes

2) Bolt Edge 오류 수정

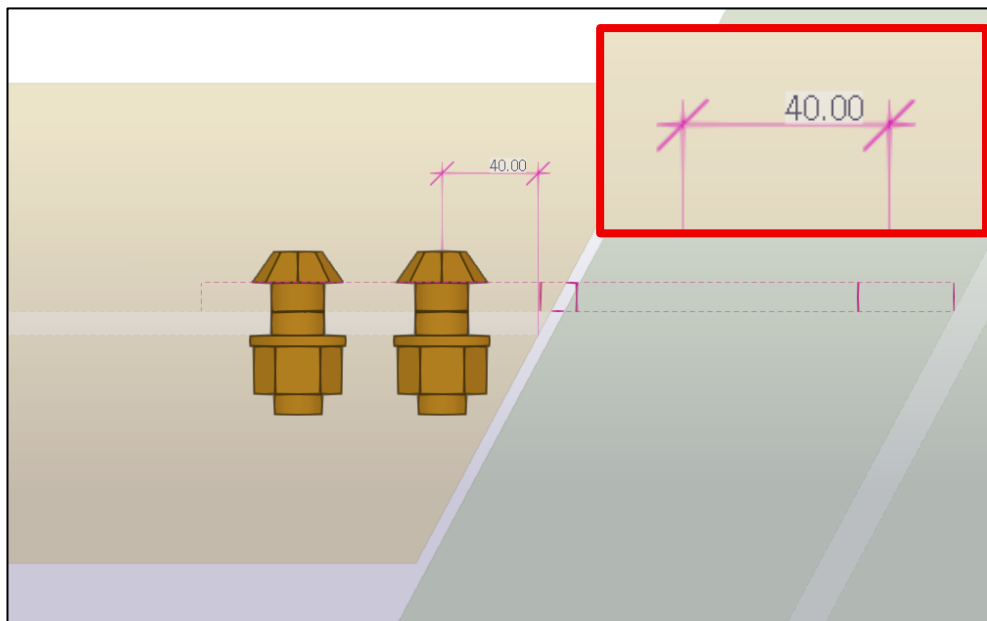
기울어진 부재의 Bolt Edge 값 적용 오류 수정



적용 값



수정 전

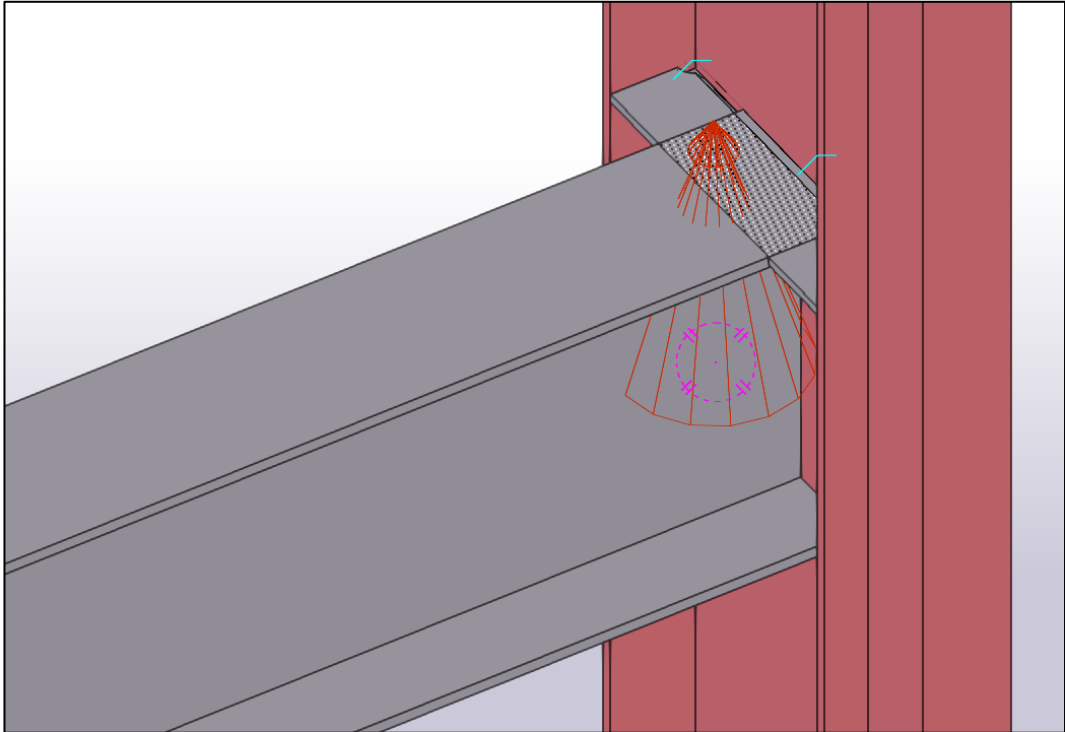


수정 후

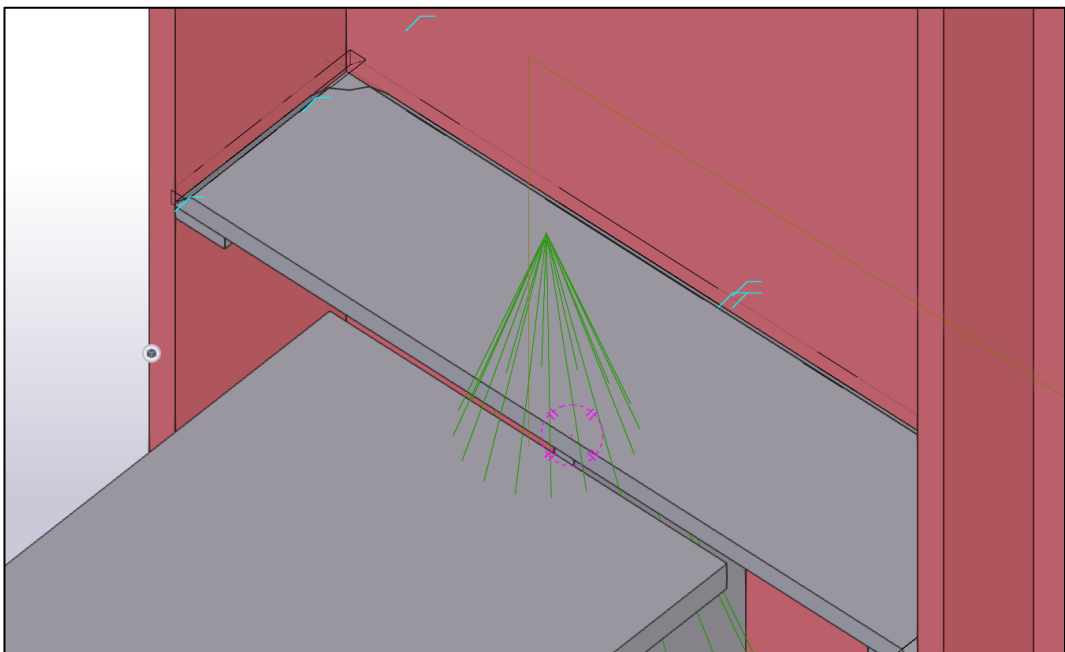
DS Solution V15.0 Release Notes

3) C to B 용접 적용 오류 수정

Column to Beam 상황에서 Stiffener에 적용되는 용접 적용 시 발생하는 오류 수정



수정 전



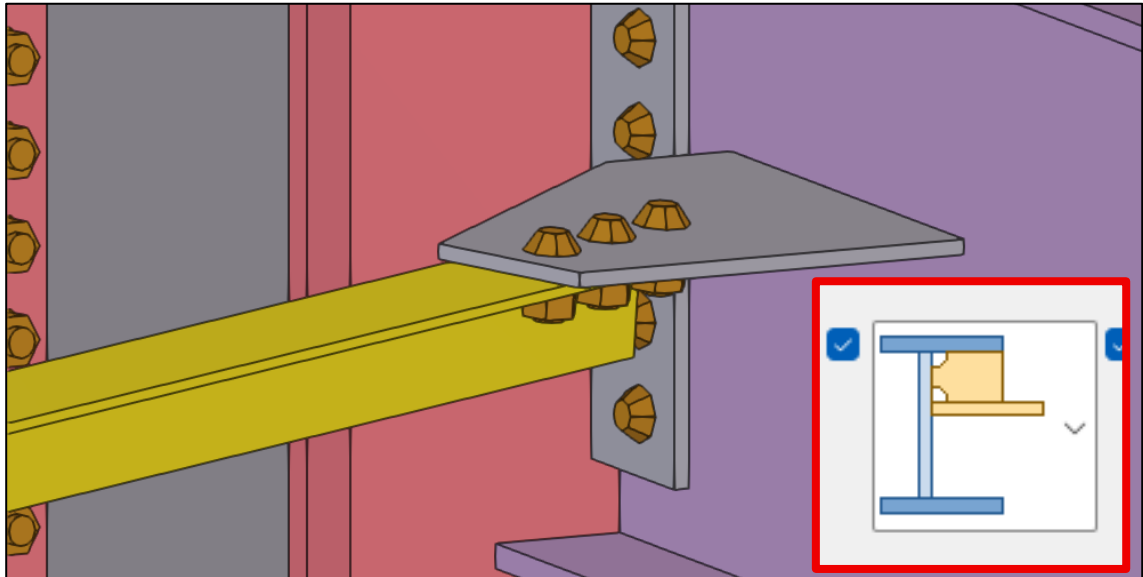
수정 후

DS Solution V15.0 Release Notes

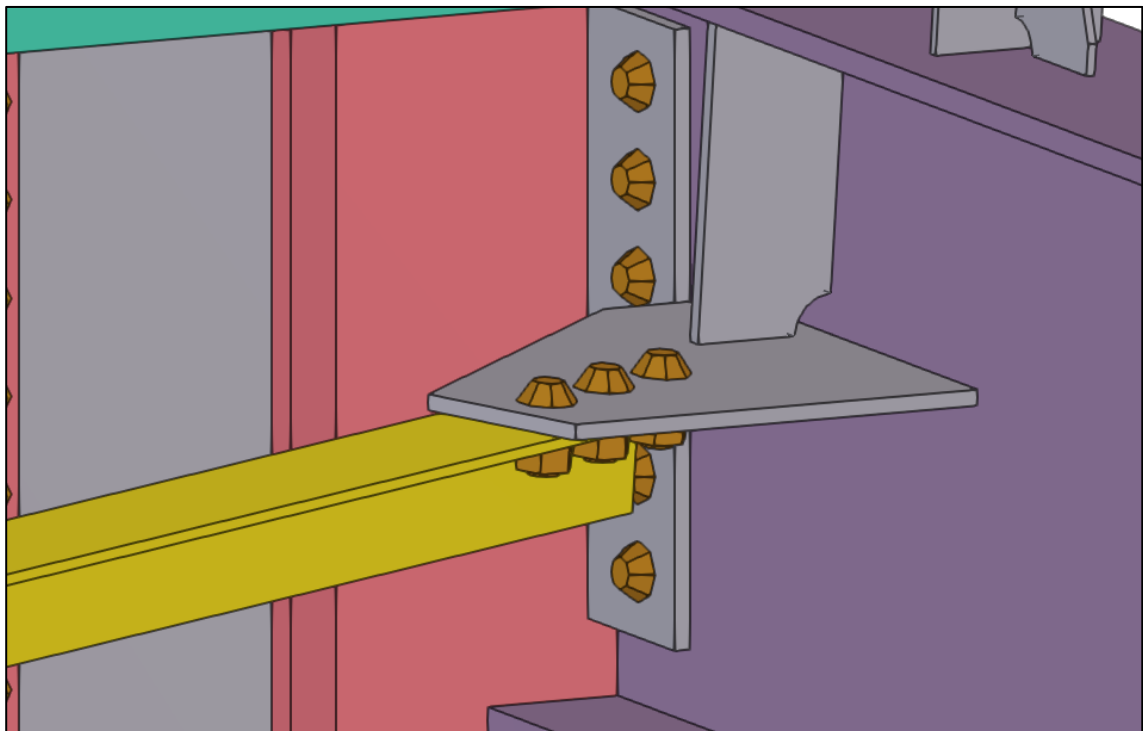
3. J761 (Single Brace Connection)

1) 보강 Plate 생성 오류 수정

일부 위치에서 보강 Plate 미적용에 대한 오류 수정



수정 전

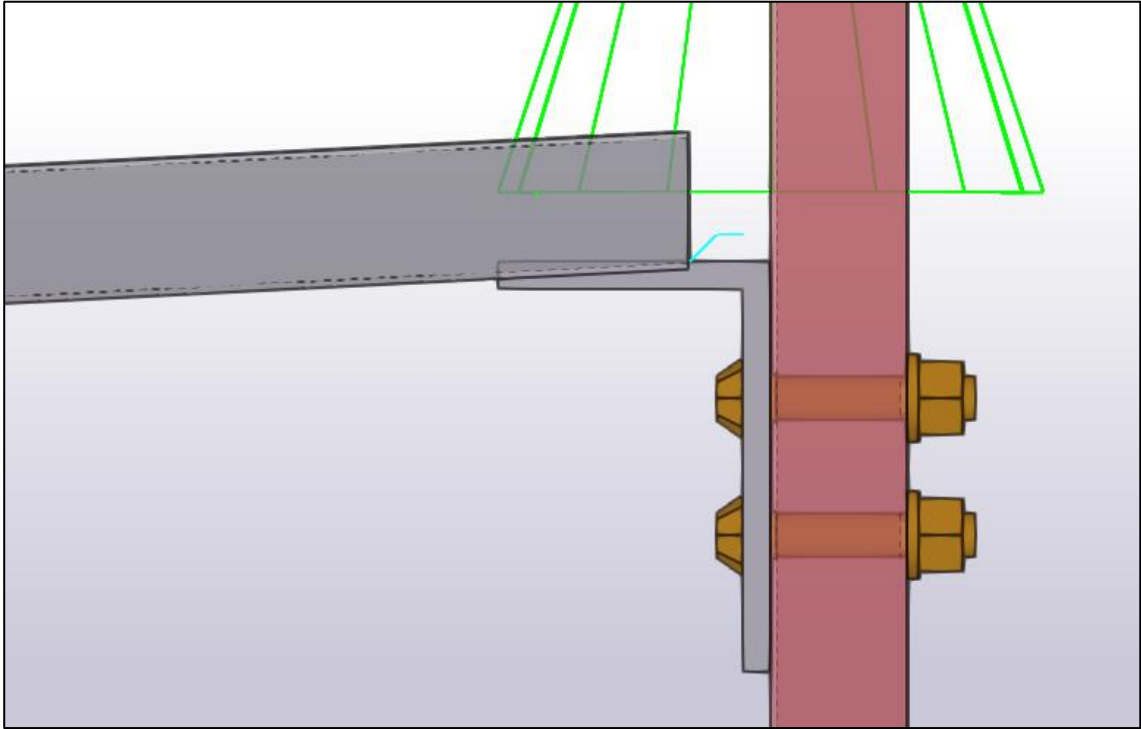


수정 후

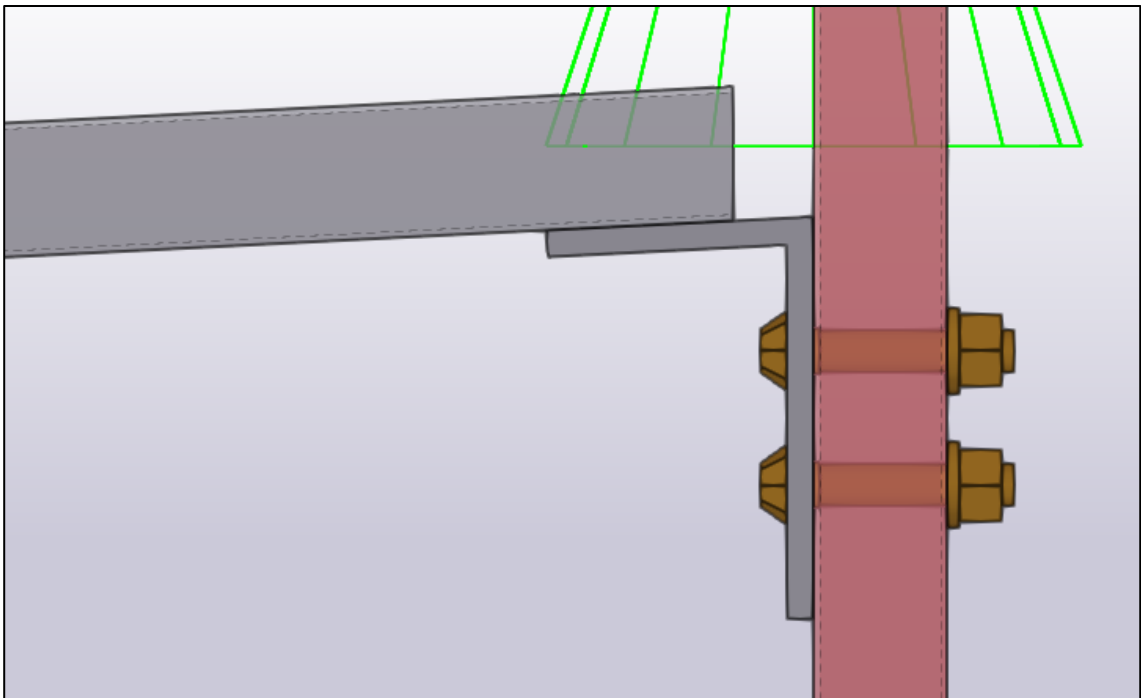
DS Solution V15.0 Release Notes

4. J772 (Trim Purlin Connection)

- 1) 기울어진 부재에 대한 Plate 기울기 미적용 오류 수정
기울어진 부재의 기울기에 맞춰 생성되도록 수정



수정 전



수정 후